



Rahmenkonzept

zur vollstationären Pflege
von Schädel-Hirngeschädigten
in Pflegeeinrichtungen der Phase F
in Niedersachsen

Stand 09.10.2000

Inhalt

	Seite	
1.	Vorwort	3
2.	Bedarf und Bestand an Plätzen in Pflegeeinrichtungen der Phase F	4
3.	Zielgruppe	4
4.	Definition und Beschreibung der Phase F	5
5.	Versorgungsformen	7
5.1.	Pflegerische Versorgung bei häuslicher Pflege	7
5.2.	Vollstationäre Versorgung	7
5.2.1.	Ziele der Pflegeeinrichtungen der Phase F	8
5.2.2.	Versorgungsumfang und Qualitätsanforderungen	8
5.2.2.1.	Pflege	9
5.2.2.2.	Betreuung	9
5.2.2.3.	Medizinische Therapie	10
6.	Vernetzung von Pflege, Betreuung und medizinischer Therapie	10
7.	Die Rolle der Angehörigen	11
8.	Räumliche Ausstattung	11
9.	Apparative Ausstattung	11

Anlagen

Anlage 1	Besondere Rahmenbedingungen zur Versorgung von langzeitbeatmeten Pflegebedürftigen
Anlage 2	Personalausstattung
Anlage 3	Räumliche Ausstattung
Anlage 4	Apparative Ausstattung
Anhang	Besondere Rahmenbedingungen zur Versorgung von langzeitbeatmeten Pflegebedürftigen

1. Vorwort

Immer mehr Menschen überleben Unfälle oder schwerwiegende Erkrankungen. Der Grund dafür liegt in Fortschritten der Notfall- und Intensivmedizin sowie den Angeboten der Frührehabilitation. Aus diesem Grunde sind jedoch oft schwere neurologische Schädigungen und damit verbundene sekundäre Folgeschäden zu versorgen.

Mittlerweile ist unumstritten, daß für die Rehabilitation von Menschen mit schweren neurologischen Schädigungen ein gestuftes, in sich vernetztes System für die Frührehabilitation sowie weiterführende Rehabilitation und Pflege erforderlich ist. Die Klausurkonferenz der Bundesarbeitsgemeinschaft für Rehabilitation 1996 in Maikammer hat hierzu folgende Aussage getroffen: „Die Versorgung dieser Menschen muß sich aufgrund der Erfahrungen von Angehörigen, Rehabilitationskliniken, Akutkrankenhäusern und Pflegeeinrichtungen neu gestalten.“¹

Das vorliegende Rahmenkonzept zeigt die Möglichkeiten in der vollstationären Pflege von Menschen mit schweren und schwersten Hirnschädigungen auf, die derzeit nicht oder nicht ausreichend rehabilitationsfähig sind und von daher dauerhaft oder langfristig auf pflegerische, soziale und therapeutische Hilfen in Pflegeeinrichtungen der Phase F angewiesen sind, durch die ihnen ein menschenwürdiges Leben ermöglicht wird.

Vor diesem Hintergrund hat die Landesarbeitsgemeinschaft Niedersachsen der Nachsorgeeinrichtungen Phase F unter beratender Mitwirkung des Niedersächsischen Ministeriums für Frauen, Arbeit und Soziales, der Landesorganisationen der gesetzlichen Pflege- und Krankenkassen und des Medizinischen Dienstes der Krankenversicherung Niedersachsen das vorliegende Rahmenkonzept erstellt.

Das Rahmenkonzept versteht sich als Empfehlung zur adäquaten Versorgung von Menschen mit schweren und schwersten Hirnschädigungen. Es wendet sich an Betreiber und Kostenträger. Die Zulassung zur pflegerischen Versorgung erfolgt im konkreten Einzelfall auf der Grundlage der Bestimmungen des SGB XI, insbesondere den Regelungen des Rahmenvertrages gemäß § 75 Abs. 1 i.V.m. Abs. 2 SGB XI zur vollstationären Dauerpflege und der Gemeinsamen Grundsätze und Maßstäbe zur Qualität und Qualitätssicherung einschließlich des Verfahrens zur Durchführung von Qualitätsprüfungen nach § 80 SGB XI in vollstationären Pflegeheimen vom 07.03.1996 in der jeweils gültigen Fassung.

¹ Empfehlungen zur Rehabilitation und Pflege von Menschen mit schwersten neurologischen Schädigungen, Standards der Langzeitbehandlung in Phase F, Bericht über die Klausurkonferenz am 10. und 11. Mai 1996 in Maikammer/Pfalz, Veranstalter: Deutsche Vereinigung für die Rehabilitation Behinderter e.V., Bundesarbeitsgemeinschaft für Rehabilitation (BAR), Bundesverband Schädel-Hirnpatienten in Not e.V., Kuratorium ZNS für Unfallverletzte mit Schäden des zentralen Nervensystems e.V.

2. Bedarf und Bestand an Plätzen in Pflegeeinrichtungen der Phase F

Laut Aussage des Kuratoriums ZNS für Unfallverletzte mit Schäden des zentralen Nervensystems e.V. erleiden bundesweit jährlich 300.000 Menschen ein schweres Schädel-Hirntrauma durch Unfälle. Annähernd die gleiche Anzahl von Menschen kommt durch andere Ursachen hinzu. Hiervon werden bei 100.000 Menschen schwere und schwerste Hirnverletzungen diagnostiziert.²

Erkenntnissen aus der Praxis zufolge leben zur Zeit in Niedersachsen etwa 1.500 Menschen im Wachkoma (Phase F). Schätzungsweise 80 % von ihnen werden von Angehörigen zu Hause versorgt. Personen, die auf die häusliche Pflege nicht zurückgreifen können, benötigen eine vollstationäre pflegerische Versorgung. Daraus resultiert ein Bedarf an vollstationären Pflegeplätzen von derzeit 300.

Mit Stand vom Juli 1999 gibt es in Niedersachsen 12 Pflegeeinrichtungen zur Versorgung von Schädel – Hirngeschädigten in einer Größe von 10 und mehr Plätzen mit insgesamt 385 vollstationären Plätzen.³ Weitere Einrichtungen befinden sich in der Planung. Von einer mittelfristigen Bedarfsdeckung für Plätze in Pflegeeinrichtungen der Phase F ist daher für Niedersachsen grundsätzlich auszugehen.

3. Zielgruppe

Bei dem Personenkreis der Phase F handelt es sich um Personen überwiegend jüngeren bis mittleren Alters mit ausgeprägten neurologischen Schädigungen, insbesondere

- cerebralen Gefäßkrankheiten (v.a. Schlaganfall),
- Schädigungen durch akuten Sauerstoffmangel (hypoxische Hirnschädigungen, z. B. bei Herz-Kreislauf-Stillstand),
- traumatischen Ereignissen (Unfallfolgen),
- entzündlichen Prozessen (z. B. Encephalitis oder Polyradikulitis),
- Tumorerkrankungen des zentralen Nervensystems (ZNS).

Die Folgen dieser Schädigungen beeinträchtigen zumeist die selbständige Lebensweise der Betroffenen wegen der mit der Schädigung verbundenen schweren und dauerhaften Fähigkeits- und Funktionsstörungen. Im Vordergrund der Beeinträchtigung stehen verschiedene Bewußtseinsstörungen, intellektuell-

² R. Wiechers: Bericht über die Klausurkonferenz am 10. und 11. Mai 1996 in Maikammer, S. 37

³ Niedersächsisches Ministerium für Frauen, Arbeit und Soziales: Krankenhausplan, Stand 01.01.1998, S.40

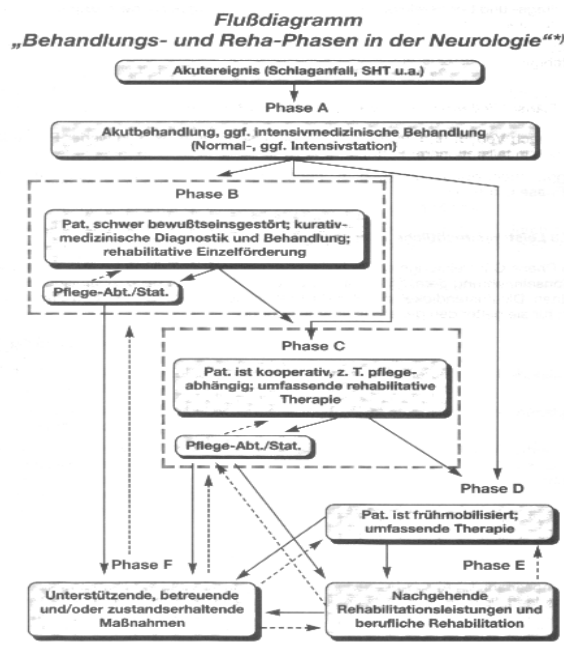
kognitive Störungen, Wahrnehmungsstörungen, Störungen der Sensorik und Motorik sowie der Kommunikationsfähigkeit. Hierdurch sind die Betroffenen in ihrer Erlebnis- und Empfindungsverarbeitung oftmals sehr eingeschränkt. Eine besondere Gruppe bilden die Personen, die aufgrund der ausgeprägten neurologischen Schädigungen oder Fähigkeitsstörungen auf eine Dauer- bzw. Langzeitbeatmung angewiesen sind (siehe dazu auch **Anlage 1**).

4. Definition und Beschreibung der Phase F

In der Phase F werden betroffene Menschen mit unterschiedlichen Beeinträchtigungen pflegerisch und therapeutisch versorgt und sozial betreut, wenn trotz qualifizierter Akutbehandlung und Rehabilitation über Monate kein wesentlicher funktioneller Zugewinn erreicht werden konnte. Dies schließt aber nicht aus, daß dennoch im Einzelfall Rehabilitationspotential vorhanden ist. Diese Menschen bedürfen daher dauerhafter pflegerischer, unterstützender, betreuender und chancenfördernder Hilfen.

Die Phase F ist Teil der neurologischen Behandlungskette wie die folgende Abbildung⁴ verdeutlicht:

Schaubild 1

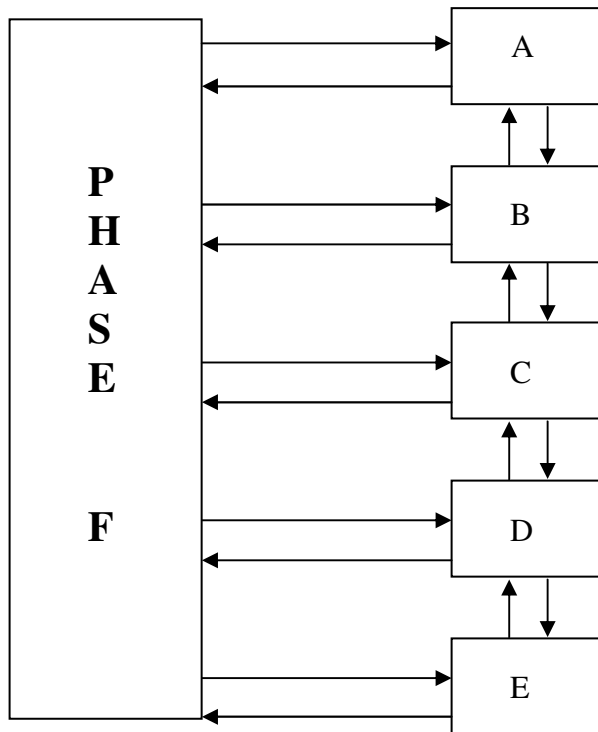


⁴ Empfehlungen zur Neurologischen Rehabilitation von Patienten mit schweren und schwersten Hirnschädigungen in den Phasen B und C, Herausgeber: Bundesarbeitsgemeinschaft für Rehabilitation, Ausgabe 1999, S. 16

Die Abbildung macht deutlich, daß aus jeder anderen Phase der Übergang in eine Pflegeeinrichtung der Phase F möglich ist. Ebenso ist auch eine Verlegung von der Phase F in andere Phasen denkbar, sofern die besonderen Eingangskriterien der jeweiligen Phase erfüllt werden.

Bei akuter Verschlechterung des Zustandes ist die Aufnahme in die Phase A, bei Zustandsverbesserung nach Absprache mit den Angehörigen die Aufnahme in die Phase B und/oder C möglich. Gleichfalls ist denkbar, daß auch aus der Phase F ein Übergang in die Phasen D oder E erfolgen kann.

Schaubild 2



Das *Schaubild 2* verdeutlicht schematisch die Wechselbeziehungen zwischen den einzelnen Phasen.

5. Versorgungsformen

5.1. Pflegerische Versorgung bei häuslicher Pflege

Die ambulante und teilstationäre Versorgung von Menschen mit schweren und schwersten neurologischen Störungen ist vom Grundsatz her möglich. Voraussetzung dafür ist jedoch ein geschlossenes Hilfesystem mit einer leistungsfähigen Infrastruktur, denn im Falle der häuslichen Pflege tragen die Angehörigen die Hauptlast. Deswegen muß die Versorgung durch die Angehörigen ergänzt werden durch fachpflegerische Hilfen ambulanter Pflegedienste. Diese sollten möglichst über Kenntnisse in der Pflege neurologisch geschädigter Menschen verfügen.

Ergänzend bedarf es häufig ärztlich verordneter Physiotherapie, Ergotherapie und Logopädie. Die häusliche Versorgung von schwer Schädel-Hirngeschädigten setzt deswegen eine ausreichende regionale Versorgung mit entsprechenden Therapieangeboten voraus.

Die teilstationäre Versorgung Schädel-Hirngeschädigter ist zwar denkbar. Vor dem Hintergrund der Erreichbarkeit der Angebote und weil die Zahl der Nachfrager nicht ausreicht, um eine wirtschaftliche Betriebsführung teilstationärer Angebote zu gewährleisten, dürfte sie in aller Regel jedoch nicht realisierbar sein.

Im Gegensatz zur teilstationären Versorgung erscheint das Angebot von Kurzzeitpflege (nach § 42 SGB XI) in vollstationären Pflegeeinrichtungen der Phase F möglich und vor dem Hintergrund zeitweiser Entlastung der Angehörigen oder deren zeitweiser Verhinderung (§ 39 SGB XI), die Versorgung von Pflegebedürftigen zu übernehmen, notwendig.

5.2. Vollstationäre Versorgung

Wenn die ambulante Versorgung nicht gesichert werden kann, bedarf es der vollstationären Versorgung in einer Pflegeeinrichtung der Phase F.

In solchen Pflegeeinrichtungen der Phase F erhalten die Betroffenen die Hilfe, die sie individuell benötigen, in erster Linie aktivierende Pflege, um Entwicklungspotentiale zu fördern, Betreuung und/oder flankierende therapeutische Maßnahmen.

Da die Pflegeeinrichtungen oft langjährig Lebensmittelpunkt der Betroffenen sind, sind deren Räumlichkeiten so zu gestalten, dass neben den pflegerischen Notwendigkeiten auf Normalität und die Lebenswelt der Betroffenen besonders geachtet wird.

5.2.1. Ziele der Pflegeeinrichtungen der Phase F

Pflegeeinrichtungen der Phase F unterscheiden sich wesentlich von den auf die berufliche und medizinische Wiedereingliederung gerichteten Rehabilitationseinrichtungen. Im Vordergrund stehen:

1. pflegerische Versorgung,
2. gezielte Erhaltung und Verbesserung des Funktionszustandes sowie Erhöhung der Mobilität und Kommunikationsfähigkeit,
3. Vermeidung sekundärer Komplikationen (z. B. Kontrakturen, Dekubitus, Infektionen),
4. Linderung der Krankheitsfolgen bei chronisch progredienten Erkrankungen,
5. Ermittlung und Förderung von Rehabilitationspotentialen.

In Pflegeeinrichtungen der Phase F ist insofern ein ganzheitlich konzipiertes Hilfsangebot vorzuhalten, das außer dem Ziel der pflegerischen Versorgung auch Normalität und selbständige Lebensführung als Leitorientierung beinhaltet und an der Lebenswelt der Betroffenen ansetzt.

Dieser Grundsatz bedeutet auch, daß sich die Hilfs- und Förderangebote einer Pflegeeinrichtung der Phase F beispielsweise an den Aktivitäten und Erfahrungen des täglichen Lebens (AEDL's) orientieren. Für langzeitbeatmete Bewohnerinnen und Bewohner ergibt sich besonderer Versorgungsbedarf (siehe Anlage 1).

5.2.2. Versorgungsumfang und Qualitätsanforderungen

Bei Pflegeeinrichtungen der Phase F für Schädel-Hirngeschädigte handelt es sich um Pflegeeinrichtungen im Sinne des SGB XI. Dementsprechend findet unbeschadet etwaiger individueller Leistungsansprüche der Betroffenen nach anderen Rechtsvorschriften das SGB XI auf diese Einrichtungen in vollem Umfang Anwendung. Dies gilt für die Leistungen der

- Körperpflege
- Ernährung
- Mobilität

ebenso, wie für die in den Gemeinsamen Grundsätzen und Maßstäben zur Qualität und Qualitätssicherung nach § 80 SGB XI festgelegten Kriterien. Versorgungsumfang und Qualitätsanforderungen sind dabei nicht auf Körperpflege, Ernährung und Mobilität in einem eng verstandenen Sinne begrenzt. Bei den hier in Rede stehenden pflegebedürftigen Menschen sind in

höherem Maße als in allgemeinen Pflegeeinrichtungen auch Maßnahmen der Hilfe zur Pflege (z.B. Hilfen bei der Kommunikation i.S. des § 68 Abs. 5 BSHG) und Maßnahmen, die im Grenzbereich zwischen aktivierender Pflege und Eingliederungshilfe i.S. der §§ 39 ff. BSHG (z.B. sonder- und heilpädagogische Maßnahmen) liegen, erforderlich und i.S. einer ganzheitlichen Betreuung in die pflegerischen Leistungen zu integrieren.

Pflegeeinrichtungen der Phase F weisen dementsprechend die nachfolgend näher dargestellten Besonderheiten auf. Auf die **Anlage 2** zur Personalausstattung wird hingewiesen.

5.2.2.1. Pflege

Angesichts des Zustandes der Betroffenen und der dargelegten Zielsetzungen der Pflegeeinrichtungen der Phase F gelten besondere Anforderungen (Präsenz, Überwachung, Fachlichkeit) im Hinblick auf die grundpflegerische Versorgung. Darüber hinaus muß eine spezielle und besonders umfängliche Behandlungspflege durchgeführt werden.

Daraus ergibt sich, daß in einer Pflegeeinrichtung der Phase F besondere Anforderungen an die Qualifikation des Pflegepersonals zu stellen sind. 70 % des Pflegepersonals sollte über eine qualifizierte pflegerische Ausbildung zur Pflegefachkraft verfügen. Dazu zählen insbesondere examinierte Pflegefachkräfte der Krankenpflege, Altenpflege und Heilerziehungspflege.

Darüber hinaus müssen Mitarbeiterinnen und Mitarbeiter des Pflege- und Betreuungspersonals über Kenntnisse in anerkannten neurophysiologischen Techniken verfügen wie in der basalen Stimulation, Bobath, Voijta, FOTT und Affolter und durch geeignete interne oder externe Fortbildungen erwerben sowie durch eine Hospitation in dafür geeigneten Einrichtungen nachweisen können.

Für die verantwortliche Pflegefachkraft ist außerdem erforderlich, daß sie neben den übrigen Voraussetzungen nach dem SGB XI innerhalb der letzten fünf Jahre mindestens zwei Jahre berufliche Erfahrungen mit dem Personenkreis der Schädel-Hirngeschädigten gesammelt hat.

5.2.2.2. Betreuung

Wegen der erheblichen krankheitsbedingten Beeinträchtigungen bedarf gerade der Personenkreis der Schädel-Hirngeschädigten der Phase F einer besonders umfassenden und individuellen Betreuung. Dies betrifft im besonderen die Ausgestaltung der

- Beaufsichtigung im Blick auf Fremd- und Eigengefährdung,
- Hilfen zur psychischen Stabilisierung,
- Maßnahmen zur Förderung der alltäglichen Aktivitäten,
- Tages- und Freizeitgestaltung,
- Entwicklung und/oder Erhaltung der selbständigen Lebensweise.

Die enge Einbindung der Familie, der Angehörigen und / oder anderer nahestehender Personen der Betroffenen ist notwendig. Dazu bedarf es der besonderen Qualifikation des Personals.

5.2.2.3. Medizinische Therapie

Um das im Einzelfall vorhandene Entwicklungspotential zu fördern, aber auch um den jeweils erreichten Zustand zu sichern, wird der Einsatz medizinischer Therapien grundsätzlich erforderlich. Hierbei handelt es sich insbesondere um

- ergotherapeutische Leistungen,
- logopädische Leistungen,
- physiotherapeutische Leistungen.

Die genannten Therapien sind unter Berücksichtigung des stationären Versorgungskonzeptes und der im Pflegeprozeßplan festgelegten Ziele individuell abzustimmen und erfolgen durch die Verordnung eines zugelassenen Arztes.

Die therapeutische Versorgung ist durch Kooperation mit zugelassenen Leistungserbringern sicherzustellen. Um den erforderlichen ganzheitlichen Ansatz in der Pflege, in der Betreuung und der Therapie zu gewährleisten, sind entsprechende Kooperationsverträge zwischen der Einrichtung und den Leistungserbringern anzustreben. Die freie Wahl der Leistungserbringer bleibt davon unberührt.

6. Vernetzung von Pflege, Betreuung und medizinischer Therapie

Pflegeeinrichtungen der Phase F müssen die Gewähr für die Organisation der insgesamt erforderlichen Versorgung bieten, damit die Ergebnisse der vorangegangenen Akutbehandlung oder Rehabilitation nicht verlorengehen. Dies erfordert einen engen fachübergreifenden Austausch zwischen den beteiligten Ärzten, Pflegefachkräften, Therapeuten und Sozialpädagogen. Vertreter aller dieser Berufsgruppen sollten möglichst die erforderlichen Zusatzqualifikationen auf neurophysiologischer Grundlage besitzen. Mit Ärzten sind Kooperationsverträge anzustreben. Die freie Arztwahl bleibt davon

unberührt. Auf den Sicherstellungsauftrag der Kassenärztlichen Vereinigung Niedersachsen (KVN) gemäß § 72 SGB V wird hingewiesen.

Ein erfolgreiches Zusammenwirken setzt außerdem fachübergreifend ein gemeinsames Grundverständnis der Kooperationspartner über die zu leistenden Hilfen und das Basiswissen über die jeweiligen Pflege- und Therapiekonzepte voraus. Darüber hinaus müssen alle am Prozeß Beteiligten den jeweils aktuellen Stand der Arbeit aus den anderen Bereichen kennen. Die erforderliche Abstimmung wird am besten durch gemeinsame Besprechungszeiten auf der Basis der jeweils fortzuschreibenden Prozeßplanung im Sinne von Fallkonferenzen erreicht.

Die soziale Integration, z. B. Kontakte zur Familie, zum Freundeskreis, Leben in der Gruppe, Teilnahme an Kultur- und Sportveranstaltungen und kirchlichem Leben, muß von allen Prozeßbeteiligten begleitet und/oder zielgerichtet unterstützt werden. Die Betroffenen selbst sind so weit wie möglich aktiv in diesen Abstimmungsprozeß einzubeziehen.

7. Die Rolle der Angehörigen

Die Angehörigen sind wichtige Ansprechpartner der Pflegeeinrichtungen der Phase F und der Therapeuten und damit von Beginn an mit in die Arbeit einzubeziehen. Schon vor der Aufnahme in die Einrichtung sind ausführliche Informationsgespräche mit den Angehörigen zu führen. Diese Gespräche sind auch nach der Aufnahme der Betroffenen in regelmäßigen Abständen fortzuführen. Dies dient im besonderen dem Verständnis der in der Einrichtung geleisteten fachübergreifenden Arbeit sowie der Weitergabe von pflege- und therapierelevanten Informationen über die jeweilige Bewohnerin/ den jeweiligen Bewohner durch die Angehörigen. Zu diesem Zweck finden Einzelgespräche sowie unterschiedlich strukturierte Gruppenkreise mit den Angehörigen statt, an denen jeweils die erforderlichen Mitglieder der am Pflegeprozeß Beteiligten teilnehmen.

8. Räumliche Ausstattung

Pflegeeinrichtungen der Phase F sollten eine Mindestgröße von 15 Plätzen aufweisen und nicht mehr als 40 Plätze umfassen. Auf ein ausgewogenes Verhältnis von Ein- und Zweibettzimmern ist zu achten. Das Raumprogramm neu zu errichtender Pflegeeinrichtungen der Phase F muß insbesondere unter Berücksichtigung der im Einzelfall erforderlichen Therapien auf den besonderen Hilfebedarf der Betroffenen ausgerichtet werden. Pflegeeinrichtungen der Phase F müssen barrierefrei und rollstuhlgerecht konzipiert sein. Eine teilweise Eigenmöblierung der Zimmer muß möglich sein. Der Flächenbedarf orientiert sich dem Grunde nach an dem von Altenpflegeeinrichtungen. Er muß jedoch auf die besonderen gesundheitlichen Einschränkungen und die daraus

resultierende Pflege-, Therapie und Hilfsmittelbedürftigkeit der Schädel – Hirngeschädigten ausgerichtet sein.

Entsprechendes gilt sinngemäß für den Umbau von Altbauten. Ein detailliertes Raumprogramm ist als **Anlage 3** beigefügt.

9. Apparative Ausstattung

Die im Vergleich zu Altenpflegeheimen notwendigen Zusatzausstattungen für Pflegeeinrichtungen der Phase F wurden auf der Grundlage des für stationäre Altenpflegeeinrichtungen Notwendigen zusammengestellt (**Anlage 4**).

Dabei wurde von einer Einrichtung mit 20 Plätzen ausgegangen.

Aufgrund der speziellen Bewohnergruppe muß eine Pflegeeinrichtung der Phase F über eine notwendige Zusatzausstattung verfügen. Diese wurden unterteilt nach Mengenangaben (M), Produktbezeichnungen (P) und Produktbezeichnungen bei erhöhter Mengenangabe (M/P). Einzelne Produktgruppen wurden modifiziert und durch spezielle Produktausführungen ersetzt. Soweit keine Leistungspflicht der Krankenversicherung besteht, wird es sich in der Regel um abschreibungsfähige Anlagegüter handeln, die nach den Vorschriften des Niedersächsischen Pflegegesetzes förderfähig sind. Ausnahmen bilden die Verbrauchsgüter nach § 82 Abs. 2 Nr. 1 SGB XI sowie geringwertige Wirtschaftsgüter entsprechend § 6 der Durchführungsverordnung zum Niedersächsischen Pflegegesetz. Die beiden letztgenannten Anlagegüter sind den Kosten für den pflegerischen Aufwand oder „Unterkunft und Verpflegung“ zuzuordnen.